

Internationaal reglement

voor

reddingshonden

van de

Fédération Cynologique internationale (FCI)



en de

Internationale Reddingshonden Organisatie (IRO)



Inleiding

Dit examenreglement voor reddingshonden werd in samenwerking met de commissie voor reddingshonden van de FCI en het IRO (Internationale Reddingshonden Organisatie) uitgewerkt en is goedgekeurd door de algemene vergadering van de IRO.

Het vervangt de tot nu toe geldende examenreglementen voor reddingshonden van de IRO.

Dit examenreglement is in de Duitse taal opgesteld en uitgewerkt: voor vertalingen en in twijfelgevallen is de Duitse tekst beslissend.

Dit examenreglement wordt op zijn vroegst na vijf jaar gecontroleerd op actualiteit en de opgedane ervaringen in de toepassing, en eventueel aangepast of uitgebreid.

Veranderingen behoeven de formele toestemming van de bevoegde commissies van de FCI en de IRO.

Dit examenreglement geldt voor alle lidverenigingen en overkoepelende organen van de FCI en de IRO.

Besluit genomen door het bestuur van de FCI
op 9 en 10 november 2005 te Brussel

en

door de algemene vergadering van de IRO
op 19 april 2005 te Yongin, Korea.

versie 6.0/27.03.2007

Geldig vanaf 01 januari 2006

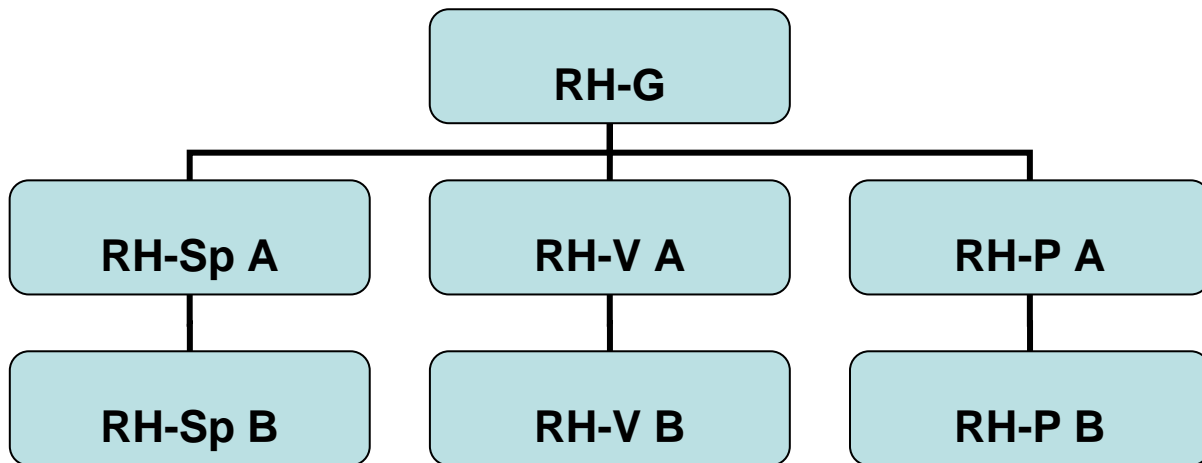
INHOUDSTAFEL

EXAMENOPBOUW	4
ALGEMENE BEPALINGEN	5
Algemeen	5
Organisatiebevoegdheid	6
Examenorganisatie.....	6
Aansprakelijkheid	6
Leeftijdsgrenzen	6
Gedragsbeoordeling.....	6
Verplichtingen van de deelnemers	6
Werkboekje	7
Beoordeling	7
Puntenverdeling	7
Waardering.....	7
Resultatenlijsten en formulieren	7
Keurmeesters.....	8
REDDINGSHOND – GESCHIKTHEIDPROEF RH-GFout! Bladwijzer niet gedefinieerd.	
Afdeling A – Zoekwerk – discipline Speuren	9
Afdeling A – Zoekwerk – discipline Vlakterevieren.....	11
Afdeling A – Zoekwerk – discipline Puinzoeken	12
Afdeling B – Gehoorzaamheid en hindernisparcours	13
EXAMENS VOOR REDDINGSHONDEN.....	15
Afdeling A – Reddingshond Speuren niveau A RH-Sp A	15
Afdeling A – Reddingshond Speuren niveau B RH-Sp B	17
Afdeling A – Reddingshond Vlakterevieren niveau A RH-V A.....	19
Afdeling A – Reddingshond Vlakterevieren niveau B RH-V B.....	21
Afdeling A – Reddingshond Puinzoeken niveau A RH-P A	23
Afdeling A – Reddingshond Puinzoeken niveau B RH-P B	25
Afdeling B – Gehoorzaamheid	27
Afdeling C – Hindernisparcours.....	30
AFKORTINGEN	34
AANHANGSEL.....	33
Loopschema vrij volgen.....	34
Dirigeren	35

EXAMENOPBOUW

Het Internationale Examenreglement voor Reddingshonden (IWR-RH) omvat de volgende disciplines:

Reddingshond-geschiktheidproef	RH-G
<u>Discipline Speuren</u>	
Examen Reddingshond-Speuren A	RH-Sp A
Examen Reddingshond-Speuren B	RH-Sp B
<u>Discipline Vlakterevieren</u>	
Examen Reddingshond-Vlakterevieren A	RH-V A
Examen Reddingshond-Vlakterevieren B	RH-V B
<u>Discipline Puinzoeken</u>	
Examen Reddingshond-Puinzoeken A	RH-P A
Examen Reddingshond-Puinzoeken B	RH-P B



Elke geleider heeft de mogelijkheid aan te vangen met de reddingshond-geschiktheidproef of met een examen op niveau A.

Een behaald A examen in een discipline geeft recht op deelname aan een volgend, hoger examen in deze discipline.

ALGEMENE BEPALINGEN

ALGEMEEN

De examens voor reddingshonden hebben tot doel honden en geleiders voor te bereiden op hun toekomstige taak. Een behaald examen vormt het bewijs van een succesvolle opleiding tot reddingshond in de betreffende discipline. Ze vormt één van de basisvoorwaarden voor mogelijke inzetbaarheid bij de daartoe bevoegde inzetorganisaties.

De inzetbaarheid van reddingshonden wordt uitsluitend door de daartoe bevoegde inzetorganisaties vastgesteld en geregeld. Daarvoor kunnen verdere voorwaarden worden gesteld, bijvoorbeeld aanvullende kennis van de geleider, portofoonverkeer, alpine-cursussen, leeftijdsgrenzen voor hond en geleider, conditieproeven, uitrustingsvoorschriften, eerste hulp cursussen, herhalingsexamens enzovoort.

Examens voor reddingshonden kunnen het gehele jaar door worden afgenomen. Wanneer de veiligheid van mens en dier niet meer gewaarborgd is, dient het betreffende examen te worden afgelast.

Honden mogen aan de examens voor reddingshonden deelnemen zonder beperkingen ten aanzien van grootte of ras mits zij in het bezit zijn van een door het FCI erkende stamboom.. Een geleider kan op dezelfde dag slechts aan één examen/evenement deelnemen.

Na een behaald examen op niveau A van een bepaalde discipline kan de hond, met inachtneming van de leeftijd van de hond, meteen tot het examen op B niveau in deze discipline worden toegelaten.

Een geleider kan per examen/evenement meerdere honden voorbrengen. Een hond mag op één examen/evenement niet door verschillende geleiders worden voorgebracht.

Het aan- en afmelden bij de keurmeester gebeurt aangeliend. Toegestaan zijn alleen een lijn en een halsketting met grote schakels. Alle oefeningen beginnen en eindigen met de basispositie. Er moeten korte bevelen worden gebruikt. Het noemen van de naam van de hond samen met het bevel is toegestaan en wordt beschouwd als één bevel.

Definitie van het bringselen: na het vinden van de persoon brengt de hond het bringsel naar de geleider. Na het afnemen van het bringsel en een bevel van de geleider brengt de hond de geleider zelfstandig en rechtstreeks naar de gevonden persoon. De hond moet voortdurend contact met de geleider houden.

Loopse teven worden op alle examens toegelaten, maar moeten wel afgezonderd worden van de andere deelnemers en als laatste deelnemer op het examen worden gekeurd.

Na het niet behalen van een examen dienen 6 dagen te verstrijken alvorens de hond opnieuw voor een examen in dezelfde discipline kan worden toegelaten.

Zieke en van besmettelijke ziekten verdachte honden worden van het examen uitgesloten en mogen niet naar het examenterrein worden meegebracht.

De keurmeester heeft het recht het werk van een combinatie af te breken, wanneer de hond duidelijk niet onder controle van de geleider is, duidelijk herkenbaar onvoldoende voorbereid is, of wanneer duidelijk is dat de hond wegens onvoldoende werklust niet in staat is het vereiste werk in de betreffende discipline uit te voeren.

Elke vorm van lastig vallen door de hond van de het slachtoffer werkt negatief in op de beoordeling. Het verwonden van een slachtoffer door de hond, leidt echter tot diskwalificatie.

De keurmeester is bevoegd om, in gevallen van onsportief gedrag, een geleider te diskwalificeren.

ORGANISATIEBEVOEGDHEID

Toestemming tot het organiseren van examens voor reddingshonden wordt gegeven door de, door het FCI erkende, nationaal overkoepelende organisatie. De examenresultaten worden door zowel FCI- als IRO organisaties erkend. Een examen/evenement kan alleen dan officieel plaatsvinden als er minstens 4 combinaties aan deelnemen.

EXAMENORGANISATIE

De examenleider is verantwoordelijk voor het organisatorische deel van het examen.

Hij verricht en controleert alle noodzakelijke werkzaamheden bij de voorbereiding en de uitvoering van het examen.

AANSPRAKELIJKHEID

Voor mogelijke ongevallen tijdens een examen blijft de geleider verantwoordelijk voor zichzelf en zijn hond. De eigenaar van de hond is verantwoordelijk voor alle persoonlijke en materiële schade welke door zijn hond veroorzaakt wordt. Daarom moet hij als eigenaar verzekerd zijn voor dergelijke situaties. De aanwijzingen van de keurmeester, de examenleider en organisatie dienen vrijwillig en op eigen risico te worden uitgevoerd. Een geldig bewijs van inenting moet voor het examen op verzoek van de keurmeester respectievelijk de examenleiding kunnen worden voorgelegd.

LEEFTIJDGRENZEN

Op de dag van het examen dient de hond de voorgeschreven leeftijd te hebben bereikt:

RH-G examen	14 maanden
A examen	18 maanden
B examen	19 maanden

GEDRAGSBEOORDELING

De keurmeester beoordeelt voor aanvang en gedurende het gehele verloop van het examen het gedrag van de hond. Bij het vaststellen van karakterzwakte is de keurmeester verplicht de betrokken hond onmiddellijk uit te sluiten van het examen. De uitsluiting dient met redenen omkleed in het werkboekje te worden vermeld.

De gedragsbeoordeling omvat:

- a) Stabiliteit en onbevangenheid van de hond tegenover vreemde personen
- b) Stabiliteit en onbevangenheid van de hond bij storende inwerking
- c) Belastbaarheid, ook onder zware omstandigheden zoals langdurig zoeken, meerdere honden tegelijk aan het werk, extreme hitte of kou, stof- en rookontwikkeling, geuroverlast enzovoort.
- d) Het vaststellen van andere karakterzwakten zoals schotschuwheid, psychische zwakte en daarmee samenhangende agressie, te grote scherppte en daarmee verbonden angst en dergelijke.

VERPLICHTINGEN VAN DE DEELNEMERS

De geleider is verplicht zich tijdig voor deelname aan het examen te melden. Mocht een deelnemer verhinderd zijn om zich tijdig te melden, dan dient hij dit onmiddellijk aan de examenleider mee te delen. Iedere deelnemer aan een examen, dient zich, voorzien van geschikte uitrusting en kleding, voor het betreffende examenonderdeel bij de keurmeester te melden.

Iedere deelnemer dient de aanwijzingen van de keurmeester en de examenleider op te volgen.

Iedere deelnemer is verplicht alle onderdelen af te werken, ook als men op één ander onderdeel het minimale aantal punten niet behaald heeft. Het examen eindigt met het bekend maken van de examenresultaten en het uitreiken van het werkboekje. Een voortijdig afbreken van het examen dient met de reden daarvan in het werkboekje vermeld te worden.

WERKBOEKJE

Het werkboekje is voor elke examendeelnemer verplicht en moet bij een door de FCI erkende nationale overkoepelende instantie geregistreerd zijn. Dit werkboekje moet voor het begin van het examen aan de examenleider overhandigd worden. Het examenresultaat dient door de examenleiding te worden ingevuld en door de keurmeester te worden gecontroleerd en ondertekend.

BEOORDELING

De beoordeling van de getoonde prestaties gebeurt zowel in punten als met een vermelding.

De vermelding en de daarbij behorende punten geven exact de wijze van uitvoering van de oefening weer. Bij een gelijk aantal punten geldt in rangorde de beoordeling:

1. Zoekwerk. 2. Gehoorzaamheid. 3. Hindernisparcours

PUNTENVERDELING

Punten	Uitmuntend	Zeer goed	Goed	Voldoende	Onvoldoende	Slecht
2 punten	2.0	2.0	2.0	1.5	1.0	0.5 - 0
3 punten	3.0	3.0	2.5	2.5 - 2.0	1.5	1.0 - 0
5 punten	5.0	4.5	4.0	3.5	3.0 - 2.0	1.5 - 0
7 punten	7.0	6.5	6.0	5.5 - 5.0	4.5 - 2.5	2.0 - 0
8 punten	8.0	7.5	7.0 - 6.5	6.0	5.5 - 3.0	2.5 - 0
10 punten	10.0	9.5 - 9.0	8.5 - 8.0	7.5 - 7.0	6.5 - 4.0	3.5 - 0
15 punten	15.0 - 14.5	14.0 - 13.5	13.0 - 12.0	11.5 - 10.5	10 - 5.5	5.0 - 0
20 punten	20.0 - 19.5	19.0 - 18.0	17.5 - 16.0	15.5 - 14.0	13.5 - 7.5	7.0 - 0
25 punten	25.0 - 24.0	23.5 - 22.5	22.0 - 20.0	19.5 - 17.5	17.0 - 9.0	8.5 - 0
30 punten	30.0 - 29.0	28.5 - 27.0	26.5 - 24.0	23.5 - 21.0	20.5 - 11.0	10.5 - 0
35 punten	35.0 - 34.0	33.5 - 31.5	31.0 - 28.0	27.5 - 24.5	24.0 - 13.0	12.5 - 0
40 punten	40.0 - 38.5	38.0 - 36.0	35.5 - 32.0	31.5 - 28.0	27.5 - 14.5	14.0 - 0
50 punten	50.0 - 48.0	47.5 - 45.0	44.5 - 40.0	39.5 - 35.0	34.5 - 18.0	17.5 - 0
60 punten	60.0 - 58.0	57.5 - 54.0	53.5 - 48.0	47.5 - 42.0	41.5 - 21.5	21.0 - 0
70 punten	70.0 - 67.5	67.0 - 63.0	62.5 - 56.0	55.5 - 49.0	48.5 - 25.0	24.5 - 0
80 punten	80.0 - 77.0	76.5 - 72.0	71.5 - 64.0	63.5 - 56.0	55.5 - 21.5	21.0 - 0
90 punten	90.0 - 86.5	86.0 - 82.0	81.5 - 72.0	71.5 - 63.0	62.5 - 32.0	31.5 - 0
100 punten	100 - 96.0	95.5 - 90.0	89.5 - 80.0	79.5 - 70.0	69.5 - 36.0	35.5 - 0
200 punten	200 - 191	190 - 180	179 - 160	159 - 140	139 - 70	69 - 0
300 punten	300 - 286	285 - 270	269 - 240	239 - 210	209 - 110	109 - 0
Formule	> 95 %	95 - 90 %	89 - 80 %	79 - 70 %	69 - 36 %	35 - 0 %

Bij de beoordeling van een afdeling zal er enkel met hele punten gewerkt worden. Bij de afzonderlijke oefeningen ken met gedeeltelijke punten worden gewerkt.

Mochten er bij het eindresultaat van een afdeling rekenkundig geen hele punten ontstaan, dan wordt dit, afhankelijk van de totaalindruk van deze afdeling, naar boven of naar beneden afgerond.

WAARDERING

Een combinatie is "geslaagd" als deze in elke afdeling tenminste 70% van de mogelijke punten behaald heeft.

RESULTATENLIJSTEN EN FORMULIEREN

De nationale bepalingen voor het vastleggen en versturen van de examenresultaten zijn geldig.

KEURMEESTERS

De examens kunnen enkel gekeurd worden door bevoegde welke door de overkoepelende organisaties (FCI of IRO) erkend zijn. Een keurmeester mag per dag maximaal 36 eenheden keuren.
Alle andere bepalingen van het nationale reglement zijn van toepassing.

Waarde van de te keuren afdelingen:

RH-G (totaal programma)	2 eenheden
GEHOORZAAMHEID (alle disciplines)	1 eenheid
HINDERNISPARCOURS (alle disciplines)	1 eenheid
RH-SP zoekwerk	1 eenheid
RH-V zoekwerk	1 eenheid
RH-P zoekwerk	1 eenheid

De beslissingen van de keurmeester zijn onherroepelijk.

Reddingshond - Geschiktheidproef

RH-G

De geschiktheidproef bestaat uit 2 afdelingen:

Zoekwerk (alle disciplines)	100 punten
Gehoorzaamheid en hindernisparcours	100 punten
Maximaal te behalen	200 punten

AFDELING A – Zoekwerk – discipline Speuren

Maximaal te behalen	100 punten
Verwijsoefening	20 punten
Uitwerken van het spoor	50 punten
Voorwerpen: 3 x 10 punten	30 punten

Uitwerkingstijd	max. 15 minuten
Eigen spoor	ca. 600 passen lang, 30 minuten oud, 2 hoeken aangepast aan het terrein
Voorwerpen	3 gebruiksvorwerpen ter grootte van een schoen
Speurlijn van 10 meter of vrij speurend	de aanzet is gemarkeerd

Uitvoeringsbepalingen

Er mogen door de geleider alleen gebruiksvorwerpen worden gebruikt, die de aangegeven grootte niet te boven gaan en die in kleur niet wezenlijk van het terrein verschillen.

Het eerste voorwerp wordt in het midden op het eerste spoorgedeelte, het tweede in het midden op het tweede spoorgedeelte en het derde voorwerp aan het einde van het spoor gelegd. De geur van het spoor mag bij het neerleggen van het voorwerp niet worden gewijzigd. De geleider (= spoorlegger) mag dus niet schuifelen of blijven staan. De voorwerpen mogen niet naast, maar moeten op het spoor worden neergelegd.

De keurmeester breekt het speurwerk af als de geleider meer dan 10 meter van het spoor verwijderd is. In zwaarder terrein kan de keurmeester een grotere afstand toestaan. Het afbreken gebeurt in elk geval als de keurmeester de indruk heeft dat de hond niet meer in staat is op eigen kracht het spoor op te nemen.

Bevelen

Een mondeling bevel voor “zoeken”.

Het bevel is bij het begin van het spoor en na ieder gevonden voorwerp toegestaan. Ook tijdens het speuren mag de geleider de hond af en toe prijzen en het bevel voor “zoeken” geven.

Verwijsoefening

De verwijsoefening vindt plaats buiten het latere zoekgebied.

Het slachtoffer moet zich zonder dat de hond dit kan zien naar de plaats van de verwijsoefening begeven. Op aanwijzing van de keurmeester maakt de geleider zijn hond klaar en stuurt hem met een éénmalig mondeling bevel en gebaar naar het slachtoffer dat zichtbaar, op een afstand van 30 meter, zit of ligt. De hond dient het slachtoffer duidelijk en zonder enige hulp van de geleider te verwijzen. De geleider meldt de keurmeester dat het slachtoffer gevonden is. Afhankelijk van de manier van verwijzen begeeft de geleider zich op aanwijzing van de keurmeester naar het slachtoffer of wordt er door de hond naar toe gebracht. De geleider legt zijn hond ca. 3 meter naast de vindplaats af.

De hond dient zich rustig te gedragen terwijl de geleider naar het slachtoffer gaat.

Op aanwijzing van de keurmeester haalt de geleider zijn hond op en meldt het einde van de verwijsoefening.

Als de verwijzing van het slachtoffer door de geleider en/of door het slachtoffer wordt uitgelokt, dan wordt deze oefening met 0 punten beoordeeld.

Speurwerk

Na te zijn opgeroepen meldt de geleider zich met zijn hond bij de keurmeester. Voor aanvang van het speuren, tijdens het aanzetten en tijdens het speuren is elke vorm van dwang verboden. De geleider volgt zijn hond op 10 meter, ook bij een vrij zoekende hand dient de afstand van 10 meter te worden aangehouden. Zodra de hond een voorwerp gevonden heeft, moet de hond dit zonder inwerking van de geleider onmiddellijk opnemen of overtuigend verwijzen. De hond kan bij het opnemen van het voorwerp blijven staan, gaan zitten of het naar zijn geleider brengen. Met het voorwerp doorlopen op het spoor of het voorwerp liggend opnemen is foutief. Het verwijzen kan liggend, zittend of staand gebeuren (mag ook wisselend). Zodra de hond het voorwerp gevonden heeft, begeeft de geleider zich naar zijn hond. Door omhoog steken van het voorwerp geeft de geleider aan dat het voorwerp gevonden is. Daarna mag de geleider zijn hond weer aanzetten voor het speuren.

Na beëindigen van het spoor toont de geleider de gevonden voorwerpen aan de keurmeester.

Dit examenonderdeel eindigt met het afmelden van de geleider en het bekend maken van de beoordeling door de keurmeester.

AFDELING B: Gehoorzaamheid en hindernisparcours

zie blz. 13

AFDELING A – Zoekwerk – discipline Vlakterevieren

Maximaal te behalen	100 punten
Uitwerken van het vlakterevieren	30 punten
Verwijsoefening	70 punten

Uitwerkingstijd	max. 10 minuten
Terrein	open en begroeid terrein, 5000 m ² groot
Slachtoffers	1 slachtoffer

Algemene bepalingen

De geleider moet voor het begin van het vlakterevieren de manier van verwijzen van de hond aan de keurmeester melden: blaffen, bringselen of leegverwijzen. Bij leegverwijzen loopt de hond tussen geleider en het slachtoffer heen en weer en brengt zo de geleider rechtstreeks naar het slachtoffer.

De hond mag een kendeke en/of een halsband dragen.

Het is de geleider toegestaan zelf zijn weg door het terrein te bepalen.

Uitvoeringsbepalingen

De keurmeester wijst het slachtoffer voor het begin van het zoekwerk waar deze zich moet verstoppen. De hond moet bij het slachtoffer kunnen komen en het kunnen zien. Gebruikte verstopplaatsen moeten ten allen tijde opnieuw gebruikt kunnen worden. De verstopplaatsen moeten tenminste 10 meter uit elkaar liggen.

De geleider meldt zich met zijn hond bij de keurmeester. Deze geeft uitleg over het te doorzoeken gebied.

Daarna vraagt de keurmeester aan het slachtoffer om zich naar de aangegeven plaats voor de verwijzing te begeven. De geleider mag met zijn hond de vertrekkende persoon gadeslaan en zijn hond met de stem motiveren. Op aanwijzing van de keurmeester begint het revierwerk. De geleider zet zijn hond op een hem geschikt lijkende plaats aan. De hond moet het terrein op aanwijzing van zijn geleider doorzoeken. In eerste instantie worden de arbeidsintensiteit en gehoorzaamheid van de hond beoordeeld. De geleider mag het beginpunt pas verlaten nadat de keurmeester hiervoor toestemming heeft gegeven.

De hond moet het slachtoffer overtuigend verwijzen. De geleider dient deze verwijzing aan de keurmeester te melden en mag zich pas op aanwijzing van de keurmeester naar zijn hond begeven.

De hond moet bij het blaffend verwijzen binnen een afstand van maximaal 2 meter rond het slachtoffer blijven, tot zijn geleider bij hem aangekomen is. Er dient rekening te worden gehouden met de gesteldheid van het terrein. Bij het bringselen en het leegverwijzen moet de hond zijn geleider rechtstreeks naar het slachtoffer brengen. Als de verwijzing door de geleider en/of het slachtoffer uitgelokt is, dan wordt de verwijzing van het slachtoffer met 0 punten beoordeeld. Bij het verwijzen van het slachtoffer is elke ondersteuning door de geleider en/of het slachtoffer verboden.

Het revierwerk wordt door de keurmeester beëindigd.

Beoordeling

1 ^{ste} foutieve verwijzing	af trek van 20 punten
2 ^{de} foutieve verwijzing	afbreken van het revierwerk (afdeling A).

Dit examenonderdeel eindigt met het afmelden van de geleider en het bekend maken van de beoordeling door de keurmeester.

AFDELING B: Gehoorzaamheid en hindernisparcours

zie blz. 13

AFDELING A – Zoekwerk – discipline Puinzoeken

Maximaal te behalen	100 punten
Werkuitvoering	30 punten
Verwijsoefening	70 punten

Uitwerkingstijd	max. 15 minuten
Terrein	400 m ² tot 600 m ² op één niveau
Slachtoffers	1 slachtoffer

Algemene bepalingen

Het slachtoffer wordt 10 minuten voor aanvang van het zoekwerk van de hond zodanig verstopt dat de hond het slachtoffer kan zien en/of aanraken. Gebruikte verstopplaatsen moeten ten allen tijde opnieuw gebruikt kunnen worden. Eerder gebruikte verstopplaatsen moeten open blijven. Het slachtoffer moet uit de verstopplaats gehaald worden. De verstopplaatsen moeten tenminste 10 meter uit elkaar liggen.

De geleider moet voor het begin van het zoekwerk de manier van verwijzen van de hond aan de keurmeester meedelen: blaffen, bringtelen of leegverwijzen. Bij leegverwijzen loopt de hond tussen geleider en het slachtoffer heen en weer en brengt zo de geleider rechtstreeks naar het slachtoffer.

De hond mag een kendeke en/of een halsband dragen.

De geleider mag zijn hond pas op het puin volgen nadat de keurmeester hiervoor toestemming heeft gegeven.

Uitvoeringsbepalingen

De geleider wacht met zijn hond uit het zicht tot hij opgeroepen wordt. Na oproep meldt de geleider zich met zijn hond bij de keurmeester. Deze geeft uitleg over het te doorzoeken gebied. De geleider zet zijn hond op een hem geschikt lijkende plaats aan, echter niet aan die zijde van het terrein langswaar het slachtoffer het terrein is ingegaan. Er dient rekening gehouden te worden met de windrichting. De hond moet het terrein op aanwijzing van zijn geleider doorzoeken. De arbeidsintensiteit en de stuurbaarheid van de hond worden beoordeeld. De hond moet het slachtoffer overtuigend verwijzen. De geleider dient de verwijzing aan de keurmeester te melden en mag zich pas op aanwijzing van de keurmeester naar zijn hond begeven. De hond moet bij het blaffend verwijzen binnen een afstand van maximaal 2 meter rond het slachtoffer blijven, tot zijn geleider bij hem aangekomen is. De geleider moet duidelijk herkennen, waar de geuruittredeplaats voor zijn hond is. Er dient rekening te worden gehouden met de gesteldheid van het terrein. Bij het bringtelen en het leegverwijzen moet de hond zijn geleider rechtstreeks naar het slachtoffer brengen. Als de verwijzing van het slachtoffer door de geleider en/of het slachtoffer uitgelokt is, dan wordt de verwijzing van het slachtoffer met 0 punten beoordeeld. Bij het verwijzen van het slachtoffer is elke ondersteuning door de geleider en/of het slachtoffer verboden.

Het zoekwerk wordt door de keurmeester beëindigd.

Beoordeling

1 ^{ste} foutieve verwijzing	af trek van 20 punten
2 ^{de} foutieve verwijzing	afbreken van het zoekwerk (afdeling A)

Dit examenonderdeel eindigt met het afmelden van de geleider en het bekend maken van de beoordeling door de keurmeester.

AFDELING B: Gehoorzaamheid en hindernisparcours

zie blz. 13

AFDELING B – Gehoorzaamheid en hindernisparcours

Maximaal te behalen		100 punten
Oefening 1	volgen aan de lijn	10 punten
Oefening 2	vrij volgen	15 punten
Oefening 3	lopen over onaangename materialen	10 punten
Oefening 4	vrij laten lopen met terugroepen	10 punten
Oefening 5	volgen door een groep personen	10 punten
Oefening 6	springen over 3 verschillende hindernissen	15 punten
Oefening 7	lopen over een niet bewegende houten brug	10 punten
Oefening 8	dragen en doorgeven van de hond	10 punten
Oefening 9	afliggen met afleiding	10 punten

Algemene bepalingen

Alle oefeningen worden op aanwijzing van de keurmeester of op een door hem aangewezen persoon uitgevoerd. De hond moet de oefeningen vrolijk en snel uitvoeren. In de basispositie zit de hond dichtbij en recht aan de linkerzijde van de geleider, zodanig dat de schouder van de hond aansluit aan de knie van de geleider.

Uitvoeringsbepalingen

1. Volgen aan de lijn

10 punten

Een mondeling bevel voor "volgen".

Het bevel voor "volgen" is bij elk vertrek toegestaan. De geleider meldt zich met zijn aangelijnde hond in voet naast zich bij de keurmeester. De lijn moet in de linkerhand losjes doorhangend worden gedragen. Vanuit de basispositie moet de hond op het bevel voor "volgen" van de geleider deze opmerkzaam, vrolijk en correct volgen, met het schouderblad steeds ter hoogte van de linkerknie van de geleider. Bij het halthouden moet de hond snel en zelfstandig correct naast de geleider gaan zitten. Voordringen, zijwaarts afwijken, achterblijven van de hond evenals lichaamshulp van de geleider bij de wendingen zijn foutief. Tijdens het volgen moet één linkse hoek, één rechtse hoek en één keerwending worden uitgevoerd. Het halthouden moet tweemaal worden getoond. Bij het laatste halthouden wordt de hond afgelijnd.

2. Vrij volgen

15 punten

Een mondeling bevel voor "volgen".

Het bevel voor "volgen" is bij elk vertrek toegestaan. Vanuit de basispositie moet de hond op het bevel voor "volgen" van de geleider deze opmerkzaam, vrolijk en correct volgen, met het schouderblad steeds ter hoogte van de linkerknie van de geleider. Bij het halthouden moet de hond snel en zelfstandig, correct naast de geleider gaan zitten. Voordringen, zijwaarts afwijken, achterblijven van de hond evenals lichaamshulp van de geleider bij de wendingen zijn foutief. Tijdens het volgen moet één linkse hoek, één rechtse hoek en één keerwending worden uitgevoerd. Het halthouden moet éénmaal worden getoond.

Het vrij volgen geschiedt onder afleiding van 2 schoten (kaliber 6 – 9 mm.) en motorlawaai. De hond moet zich onverschillig tonen ten aanzien van het schieten. Toont de hond zich schot- of lawaaischuw dan zal hij onmiddellijk van het examen worden uitgesloten. Toont de hond zich bij het schieten opgewonden, dan is dat foutief, maar leidt niet tot uitsluiting, mits de hond onder controle van de geleider blijft.

Het maximum van de punten kan enkel worden toegekend aan de hond die zich onverschillig gedraagt tov de geluiden. Agressieve en angstige honden worden van verdere deelname aan het examen uitgesloten.

3. Lopen over onaangename materialen **10 punten**

Hindernis Op een oppervlakte van ca. 3 x 3 meter dienen onaangename materialen te worden verspreid, bijvoorbeeld: met stenen of puin ondersteunde metalen platen, bouwstaal, hekken, folie, puin en vergelijkbaar materiaal.

Een mondeling bevel voor "volgen".

De geleider plaatst zich met zijn hond in basispositie voor de hindernis. Met het bevel voor "volgen" betreedt de geleider de hindernis en gaat met zijn vrij aan de voet volgende hond éénmaal heen en éénmaal terug, waarbij bij het teruggaan éénmaal halt wordt gehouden. Na het verlaten van het oppervlak dient de geleider halt te houden met zijn hond in de basispositie.

4. Vrij laten lopen met terugroepen **10 punten**

Een mondeling bevel voor "vrij lopen" en één voor "terugkomen".

Vanuit de basispositie en op teken van de keurmeester laat de geleider zijn hond vrij. De geleider mag zijn plaats niet verlaten. Wanneer de hond zich tenminste 10 meter verwijderd heeft, wordt hij op teken van de keurmeester door de geleider met een willekeurig bevel teruggeroepen. De hond dient snel en vrolijk naar de geleider te komen.

5. Volgen door een groep personen **10 punten**

Een mondeling bevel voor "volgen".

Op aanwijzing van de keurmeester gaat de geleider met zijn vrij aan de voet volgende hond door een bewegende groep van tenminste 4 personen. De geleider houdt tenminste éénmaal halt in de groep.

6. Springen over 3 verschillende hindernissen **15 punten**

Een mondeling bevel voor "volgen" en één voor "springen".

De hond wordt achtereenvolgens met het bevel voor "volgen" naar drie natuurlijke hindernissen gebracht. Als hindernissen zijn bijvoorbeeld een struik of kreupelhout, een vat en palen geschikt, die een hoogte hebben van minimaal 0,40 m. en maximaal 0,80 m. Met het bevel voor "springen" dient de hond de hindernis met een vrije sprong of met afzetten nemen. De geleider gaat langszij mee.

7. Lopen over een niet bewegende houten brug **10 punten**

Een mondeling bevel voor "volgen".

De hond wordt naar een vast liggende houten brug met oploop gebracht. De houten brug is ca. 4,5 m. lang, ca. 0,40 m. hoog en maximaal 0,40 m. breed. Met een bevel voor "volgen" moet de hond rustig en zeker op de oploop en over de houten brug lopen. De geleider gaat in normale pas naast de brug mee.

8. Dragen en doorgeven van de hond **10 punten**

Een mondeling bevel voor "hierkomen" en één voor "basispositie innemen".

De hond wordt door de geleider of een andere persoon van de grond of van een verhoging (b.v. dirigeertoestel) opgetild, ca. 10 meter gedragen en aan een tweede persoon of aan de geleider doorgegeven, deze draagt de hond eveneens ca. 10 meter en zet hem dan op de grond.

Op aanwijzing van de keurmeester roept de geleider zijn hond bij zich, de hond dient meteen de basispositie in te nemen. Daarna wordt de hond aangeliënd.

Indien de geleider de persoon is die de hond overneemt, dan moet de hond nadat hij op de grond is gezet blijven, tot de geleider ca. 10 meter verwijderd is. Dan roept de geleider zijn hond bij zich, deze dient meteen de basispositie in te nemen.

De hond mag zich noch tegenover de geleider noch tegenover vreemde personen agressief gedragen.

9. Afliggen met afleiding **10 punten**

Een mondeling bevel voor "afliggen" en "zitten".

Bij aanvang van de afdeling B van een andere hond brengt de geleider zijn hond naar een door de keurmeester aangegeven plaats, maakt de lijn los, bergt deze op en geeft de hond het bevel voor "afliggen", zonder de lijn of enig ander voorwerp bij hem achter te laten. De geleider verwijderd zich tenminste 30 passen van de hond, keert zich om met het gezicht in de richting van de hond. De hond moet zonder beïnvloeding van de geleider rustig blijven liggen, terwijl de andere hond de oefeningen 1 t/m 8 uitvoert. Tijdens oefening 5 van de andere hond begeeft de geleider zich tussen de personen van de bewegende groep. Na oefening 5 neemt de geleider zelfstandig zijn oorspronkelijke plaats terug in. Op aanwijzing van de keurmeester gaat de geleider naar zijn hond en plaats zich aan zijn rechterzijde. Op hernieuwde aanwijzing van de keurmeester geeft de geleider het bevel voor "zitten". De hond moet snel en correct gaan zitten.

Dit examenonderdeel eindigt met het afmelden van de geleider en het bekend maken van de beoordeling door de keurmeester.

EXAMENS VOOR REDDINGSHONDEN

Examen reddingshond Speuren - niveau A

RH-Sp A

Het examen bestaat uit 3 afdelingen:

Speuren	200 punten
Gehoorzaamheid	50 punten
Hindernisparcours	50 punten
Maximaal te behalen	300 punten

AFDELING A – Speuren

Maximaal te behalen	200 punten
Uitwerken van het spoor	100 punten
Voorwerpen: 5 x 4 punten	20 punten
Verwijsoefening	80 punten

Uitwerkingstijd	max. 20 minuten
Vreemd spoor	ca. 1000 passen lang (paslengte 70 cm.), 90 minuten oud, wisselend terrein, 5 hoeken
Voorwerpen	5 gebruiksvoorwerpen ter grootte van een schoen
Slachtoffers	1 slachtoffer, zittend of liggend aan het einde van het spoor

Het speuren kan gebeuren aan een 10 meter lange speurlijn of vrij speurend, waarbij de afstand tussen geleider en hond van 10 meter moet worden aangehouden.

Het vertrek ligt op een niet gemarkeerde lijn van 20 meter.

Algemene bepalingen

Het slachtoffer wordt door de spoorlegger 30 minuten voor aanvang van het uitwerken van het spoor door de hond, op het eindpunt geïnstalleerd. De spoorlegger loopt bij het uitwerken van het spoor met de keurmeester mee. De geleider meldt de keurmeester voor het begin van het speuren de manier van verwijzen. Er mogen door de geleider alleen gebruiksvoorwerpen worden gebruikt die de aangegeven grootte niet te boven gaan en die in kleur niet wezenlijk van het terrein verschillen. De geur van het spoor mag bij het neerleggen van het voorwerp niet worden gewijzigd. De spoorlegger mag dus niet schuifelen of blijven staan. De voorwerpen mogen niet naast, maar moeten op het spoor worden neergelegd. Voor aanvang van het speuren, tijdens het aanzetten en tijdens het speuren is elke vorm van dwang verboden. De hond moet uiterlijk 3 minuten na de aanzet het spoor gevonden hebben. Wordt deze tijd overschreden, dan wordt het speurwerk afgebroken en wordt de oefening met 0 punten beoordeeld. Als de verwijzing van de voorwerpen of het slachtoffer door de geleider en/of het slachtoffer wordt uitgelokt, dan wordt het verwijzen van de betreffende voorwerpen of het slachtoffer met 0 punten beoordeeld.

Per foutieve verwijzing worden 3 punten afgetrokken.

De keurmeester breekt het speurwerk af als de geleider meer dan 10 meter van het spoor verwijderd is. In zwaarder terrein kan de keurmeester een grotere afstand toestaan. Het afbreken gebeurt in elk geval als de keurmeester de indruk heeft dat de hond niet meer in staat is op eigen kracht het spoor op te nemen.

Bevelen

Een mondeling bevel voor “zoeken”.

Het bevel is bij het begin van het spoor en na ieder gevonden voorwerp toegestaan. Ook tijdens het speuren mag de geleider de hond af en toe prijzen en het bevel voor “zoeken” geven, behalve bij een hoek en bij de voorwerpen.

Uitvoeringsbepalingen

Na te zijn opgeroepen meldt de geleider zich met zijn hond bij de keurmeester.

De niet gemarkeerde aanzet ligt ergens op een lijn van 20 meter lengte die door de keurmeester duidelijk wordt beschreven. De hond dient de aanzet binnen drie minuten te vinden.

De geleider volgt zijn hond op 10 meter, ook bij een vrij speurende hond dient de afstand van 10 meter te worden aangehouden.

Zodra de hond een voorwerp gevonden heeft, moet hij dit zonder inwerking van de geleider onmiddellijk opnemen of overtuigend verwijzen. De hond kan bij het opnemen van het voorwerp blijven staan, gaan zitten of het naar zijn geleider brengen. Met het voorwerp doorlopen op het spoor of het voorwerp liggend opnemen is foutief. Het verwijzen kan liggend, zittend of staand gebeuren (mag ook wisselend). Zodra de hond het voorwerp gevonden heeft, begeeft de geleider zich naar zijn hond. Door omhoog steken van het voorwerp geeft de geleider aan dat het voorwerp gevonden is. Daarna mag de geleider zijn hond weer aanzetten voor het speuren.

Na het vinden van het slachtoffer moet de geleider onmiddellijk blijven staan. De hond moet het slachtoffer duidelijk verwijzen: blaffen, bringselen of leegverwijzen. Alleen een overtuigende verwijzing levert het maximale puntenaantal op. De hond moet bij het blaffend verwijzen binnen een afstand van maximaal 2 meter rond het slachtoffer blijven, tot zijn geleider bij hem is aangekomen. Bij het bringselen en leegverwijzen moet de hond zijn geleider rechtstreeks naar het slachtoffer brengen. Bij het verwijzen van het slachtoffer is elke vorm van ondersteuning door de geleider en/of het slachtoffer verboden. Elke vorm van lastig vallen van het slachtoffer door de hond werkt negatief op de beoordeling. Indien een hond het slachtoffer verwondt, leidt dit tot diskwalificatie. Op aanwijzing van de keurmeester begeeft de geleider zich naar zijn hond. Na afloop van het speuren lijnt de geleider zijn hond aan, gaat naar de keurmeester, neemt de basispositie in, overhandigt de gevonden voorwerpen aan de keurmeester en meldt zich af.

Dit examenonderdeel eindigt met het afmelden van de geleider en het bekend maken van de beoordeling door de keurmeester.

AFDELING B: Gehoorzaamheid

zie blz. 27

AFDELING C: Hindernisparcours

zie blz. 30

Het examen bestaat uit 3 afdelingen:

Praktijkspeuren	200 punten
Gehoorzaamheid	50 punten
Hindernisparcours	50 punten
Maximaal te behalen	300 punten

AFDELING A – Speuren

Maximaal te behalen	200 punten
Uitwerken van het spoor	100 punten
Voorwerpen: 6 x 3 punten, 1 x 2 punten	20 punten
Verwijsoefening	80 punten

Uitwerkingstijd	max. 45 minuten
Vreemd spoor	ca. 2000 passen lang (paslengte 70 cm.), 180 minuten oud, wisselend terrein, 7 aan het terrein aangepaste hoeken, waarvan tenminste 2 scherpe hoeken
Voorwerpen	7 gebruiksvoorwerpen ter grootte van een schoen
Slachtoffers	1 slachtoffer zittend of liggend aan het einde van het spoor

Het speuren kan gebeuren aan een 10 meter lange speurlijn of vrij speurend, waarbij de afstand tussen geleider en hond van 10 meter moet worden aangehouden.

Het vertrek ligt in een ingebeeld vlak van 20 x 20 meter en wordt door een identificatievoorwerp gemarkeerd.

Algemene bepalingen

Het slachtoffer wordt door de spoorlegger 30 minuten voor aanvang van het uitwerken van het spoor door de hond, op het eindpunt geïnstalleerd. De spoorlegger loopt bij het uitwerken van het spoor met de keurmeester mee. De geleider meldt de keurmeester voor het begin van het speuren de manier van verwijzen. Er mogen door de geleider alleen gebruiksvoorwerpen worden gebruikt die de aangegeven grootte niet te boven gaan en die in kleur niet wezenlijk van het terrein verschillen. De voorwerpen moeten de geur van de spoorlegger goed opgenomen hebben. De geur van het spoor mag bij het neerleggen van het voorwerp niet worden gewijzigd. De spoorlegger mag dus niet schuifelen of blijven staan. De voorwerpen mogen niet naast, maar moeten op het spoor worden neergelegd. Voor aanvang van het speuren, tijdens het aanzetten en tijdens het speuren is elke vorm van dwang verboden. De hond moet uiterlijk 3 minuten na de aanzet het spoor gevonden hebben. Wordt deze tijd overschreden, dan wordt het speurwerk afgebroken en wordt de oefening met 0 punten beoordeeld. Als de verwijzing van de voorwerpen of het slachtoffer door de geleider en/of het slachtoffer wordt uitgelokt, dan wordt het verwijzen van de betreffende voorwerpen of het slachtoffer met 0 punten beoordeeld.

Per foutieve verwijzing worden 3 punten afgetrokken.

De keurmeester breekt het speurwerk af als de geleider meer dan 10 meter van het spoor verwijderd is. In zwaarder terrein kan de keurmeester een grotere afstand toestaan. Het afbreken gebeurt in elk geval als de keurmeester de indruk heeft dat de hond niet meer in staat is op eigen kracht het spoor op te nemen.

Bevelen

Een mondeling bevel voor “zoeken”.

Het bevel is bij het begin van het spoor en na ieder gevonden voorwerp toegestaan. Ook tijdens het speuren mag de geleider de hond af en toe prijzen en het bevel voor “zoeken” geven, behalve bij een hoek en bij de voorwerpen.

Uitvoeringsbepalingen

Het vertrek ligt in een ingebeeld vlak van 20 x 20 meter. De basislijn wordt met 2 stokken gemarkeerd. De spoorlegger betreedt het vlak langs één der beide zijlijnen in het midden en legt het identificatievoorwerp binnen het vertrekvlak neer. Dit is het eigenlijke begin van het spoor. Het identificatievoorwerp is van dezelfde grootte en aard als de andere voorwerpen. Na enige tijd gaat de spoorlegger in normale pas, in de hem aangewezen richting, waarbij hij het vlak via de tegenoverliggende zijde van de basislijn verlaat.

De hoeken van het spoor moeten aan het terrein aangepast zijn. Eén hoek moet als een halve cirkel opgebouwd worden met een straal van tenminste 3 speurlijnen (30 meter). De halve cirkel begint en eindigt met een rechte hoek. Alle hoeken moeten in normale pas gelegd worden en aan het terrein aangepast zijn. Tenminste 2 hoeken zijn scherp, tussen 30° en 60°.

Na te zijn opgeroepen meldt de geleider zich met zijn hond bij de keurmeester.

De hond dient de aanzet/het identificatievoorwerp binnen drie minuten te vinden. De beoordeling van het werk begint bij het oppakken van het spoor.

De geleider volgt zijn hond op 10 meter, ook bij een vrij speurende hond dient de afstand van 10 meter te worden aangehouden.

Zodra de hond een voorwerp heeft gevonden, moet hij dit zonder inwerking van de geleider onmiddellijk opnemen of overtuigend verwijzen. De hond kan bij het opnemen van het voorwerp blijven staan, gaan zitten of het naar zijn geleider brengen. Met het voorwerp doorlopen op het spoor of het voorwerp liggend opnemen is foutief. Het verwijzen kan liggend, zittend of staand gebeuren (mag ook afwisselend). Zodra de hond het voorwerp gevonden heeft, begeeft de geleider zich naar zijn hond. Door omhoog steken van het voorwerp geeft de geleider aan dat het voorwerp gevonden is. Daarna mag de geleider zijn hond weer aanzetten voor het speuren.

Na het vinden van het slachtoffer moet de geleider onmiddellijk blijven staan. De hond moet het slachtoffer duidelijk verwijzen: blaffen, bringselen of leegverwijzen. Alleen een overtuigende verwijzing levert het maximale puntenaantal op. De hond moet bij het blaffend verwijzen binnen een afstand van maximaal 2 meter rond het slachtoffer blijven, tot zijn geleider bij hem is aangekomen. Bij het bringselen en leegverwijzen moet de hond zijn geleider rechtstreeks naar het slachtoffer brengen. Bij het verwijzen van het slachtoffer is elke vorm van ondersteuning door de geleider en/of het slachtoffer verboden. Elke vorm van lastig vallen van het slachtoffer door de hond werkt negatief op de beoordeling. Indien een hond het slachtoffer verwondt, leidt dit tot diskwalificatie. Op aanwijzing van de keurmeester begeeft de geleider zich naar zijn hond. Na afloop van het speuren lijnt de geleider zijn hond aan, gaat naar de keurmeester, neemt de basispositie in, overhandigt de gevonden voorwerpen aan de keurmeester en meldt zich af.

Dit examenonderdeel eindigt met het afmelden van de geleider en het bekend maken van de beoordeling door de keurmeester.

AFDELING B: Gehoorzaamheid

zie blz. 27

AFDELING C: Hindernisparcours

zie blz. 30

Het examen bestaat uit 3 afdelingen:

Vlaktereieren	200 punten
Gehoorzaamheid	50 punten
Hindernisparcours	50 punten
Maximaal te behalen	300 punten

AFDELING A – Vlaktereieren

Maximaal te behalen	200 punten
Werkuitvoering	80 punten
Verwijzen van 2 slachtoffers (á 60 punten)	120 punten

Uitwerkingstijd	max. 15 minuten
Terrein	open en begroeid terrein, 100 x 200 meter groot
Slachtoffers	2 slachtoffers

Algemene bepalingen

Om alle honden gelijke omstandigheden aan te bieden lopen meerdere geleiders met hond ca. 15 minuten voor aanvang van het revierwerk kriskras door het te doorzoeken gebied.

De slachtoffers worden ca. 10 minuten voor aanvang van het revierwerk zodanig het te doorzoeken gebied ingebracht en geïnstalleerd, dat zij noch door de hond of de geleider kunnen worden opgemerkt.

De keurmeester bepaalt bij aanvang van het werk, de richting waarin het terrein dient te worden doorzocht. Deze richting moet gedurende het gehele revierwerk aangehouden worden.

Het terrein mag éénmaal doorzocht worden, achterwaarts zoeken is niet toegestaan.

De geleider loopt over de denkbeeldige middellijn, die ongeveer elke 50 meter gemarkeerd is.

De stuurbaarheid van de hond moet door de keurmeester beoordeeld worden.

De hond mag een kendeke en/of een halsband dragen.

De geleider moet voor het begin van het vlaktereieren de manier van verwijzen van de hond aan de keurmeester meedelen: blaffen, bringselen of leegverwijzen. Bij leegverwijzen loopt de hond tussen geleider en het slachtoffer heen en weer en brent zo de geleider rechtstreeks naar het slachtoffer.

Als de verwijzing van het slachtoffer door de geleider en/of het slachtoffer uitgelokt is, dan wordt het verwijzen van het slachtoffer met 0 punten beoordeeld. Bij het verwijzen van het slachtoffer is elke ondersteuning door de geleider en/of het slachtoffer verboden.

Uitvoeringsbepalingen

De geleider wacht met zijn hond uit het zicht tot hij opgeroepen wordt.

De hond moet het terrein op aanwijzing van zijn geleider doorzoeken. De arbeidsintensiteit en stuurbaarheid van de hond zullen worden beoordeeld.

De geleider mag het beginpunt pas verlaten, nadat de keurmeester hiervoor toestemming heeft gegeven of nadat de hond een slachtoffer verwezen heeft.

De slachtoffers moeten liggen of zitten en moeten zich rustig gedragen. De hond moet bij de slachtoffers kunnen komen en ze kunnen zien. De schuilplaats van de slachtoffers moet na elke hond veranderd worden.

De hond moet het slachtoffer overtuigend verwijzen. De geleider dient deze verwijzing aan de keurmeester te melden en mag zich pas op aanwijzing van de keurmeester naar zijn hond begeven. De hond moet bij het blaffend verwijzen binnen een afstand van maximaal 2 meter rond het slachtoffer blijven, tot zijn geleider bij hem is aangekomen. Er dient rekening te worden gehouden met de gesteldheid van het terrein. Bij het bringselen en het leegverwijzen moet de hond zijn geleider rechtstreeks naar het slachtoffer brengen.

Op aanwijzing van de keurmeester wordt het revierwerk verder gezet op de plaats, waar de geleider zich bevond bij het melden van de verwijzing.

Het revierwerk wordt door de keurmeester beëindigd.

Beoordeling

1^{ste} foutieve verwijzing aftrek van 40 punten
2^{de} foutieve verwijzing afbreken van het revierwerk (afdeling A).

Bij het niet vinden van een slachtoffer kan de combinatie niet voor het examen slagen.
Een niet gevonden slachtoffer vermindert de beoordeling van het zoekwerk met 61 punten.

Dit examenonderdeel eindigt met het afmelden van de geleider en het bekend maken van de beoordeling door de keurmeester.

AFDELING B: Gehoorzaamheid

zie blz. 27

AFDELING C: Hindernisparcours

zie blz. 30

Het examen bestaat uit 3 afdelingen:

Vlakterevieren	200 punten
Gehoorzaamheid	50 punten
Hinderniscours	50 punten
Maximaal te behalen	300 punten

AFDELING A – Vlakterevieren

Maximaal te behalen	200 punten
Werkuitvoering	80 punten
Verwijzen van 3 slachtoffers (á 40 punten)	
Verwijzen van 4 slachtoffers (á 30 punten)	
Verwijzen van 5 slachtoffers (á 24 punten)	
Verwijzen van 6 slachtoffers (á 20 punten)	120 punten

Uitwerkingstijd	max. 20 minuten voor het zoekwerk bij 3 – 4 slachtoffers –of- max. 30 minuten voor het zoekwerk bij 5 – 6 slachtoffers
Terrein	Open en tenminste 50% begroeid terrein of gebouwen, 100 x 300 meter groot
Slachtoffers	3 tot 6 slachtoffers. Binnen een evenement moet het aantal slachtoffers gelijk blijven.

Algemene bepalingen

Om alle honden gelijke omstandigheden aan te bieden lopen meerdere geleiders met hond ca. 15 minuten voor aanvang van het revierwerk kriskras door het te doorzoeken gebied.

Verstopplaatsen mogen zich op maximaal 2 meter hoogte bevinden en hoeven voor de hond niet inkijkbaar of bereikbaar te zijn.

De slachtoffers worden ca. 10 minuten voor aanvang van het revierwerk zodanig het te doorzoeken gebied ingebracht en geïnstalleerd, dat zij noch door de hond of de geleider kunnen worden opgemerkt.

De keurmeester bepaalt bij aanvang van het werk, de richting waarin het terrein dient te worden doorzocht. Deze richting moet gedurende het gehele revierwerk aangehouden worden.

Het terrein mag éénmaal doorzocht worden, achterwaarts zoeken is niet toegestaan.

De geleider loopt over de denkbeeldige middellijn, die ongeveer elke 50 meter gemarkeerd is.

De stuurbaarheid van de hond moet door de keurmeester beoordeeld worden.

De hond mag een kendeke en/of een halsband dragen.

De geleider moet voor het begin van het vlakterevieren de manier van verwijzen van de hond aan de keurmeester meedelen: blaffen, bringselen of leegverwijzen. Bij leegverwijzen loopt de hond tussen geleider en het slachtoffer heen en weer en brengt zo de geleider rechtstreeks naar het slachtoffer.

Als de verwijzing van het slachtoffer door de geleider en/of het slachtoffer uitgelokt is, dan wordt de verwijzing van het slachtoffer met 0 punten beoordeeld. Bij het verwijzen van het slachtoffer is elke ondersteuning door de geleider en/of het slachtoffer verboden.

Uitvoeringsbepalingen

De geleider wacht met zijn hond uit het zicht tot hij opgeroepen wordt.

De hond moet het terrein op aanwijzing van zijn geleider doorzoeken. De arbeidsintensiteit en stuurbaarheid van de hond zullen worden beoordeeld.

De geleider mag het beginpunt pas verlaten, nadat de keurmeester hiervoor toestemming heeft gegeven.

De slachtoffers moeten liggen of zitten en moeten zich rustig gedragen. De hond hoeft de slachtoffers niet te kunnen zien of aanraken. De schuilplaats van de slachtoffers moet na elke hond veranderd worden.

De hond moet het slachtoffer overtuigend verwijzen. De geleider dient deze verwijzing aan de keurmeester te melden en mag zich pas op aanwijzing van de keurmeester naar zijn hond begeven. De hond moet bij het blaffend verwijzen binnen een afstand van maximaal 2 meter rond het slachtoffer blijven, tot zijn geleider bij hem is aangekomen. Er dient rekening te worden gehouden met de gesteldheid van het terrein. Bij het bringselen en het leegverwijzen moet de hond zijn geleider rechtstreeks naar het slachtoffer brengen.

Op aanwijzing van de keurmeester wordt het revierwerk verder gezet op de plaats, waar de geleider zich bevond bij het melden van de verwijzing.

Het revierwerk wordt door de keurmeester beëindigd.

Beoordeling

1 ^{ste} foutieve verwijzing	af trek van 40 punten
2 ^{de} foutieve verwijzing	afbreken van het revierwerk (afdeling A).

Bij het niet vinden van een slachtoffer kan de combinatie niet voor het examen slagen.

Een niet gevonden slachtoffer vermindert de beoordeling van het zoekwerk met 61 punten.

Dit examenonderdeel eindigt met het afmelden van de geleider en het bekend maken van de beoordeling door de keurmeester.

AFDELING B: Gehoorzaamheid

zie blz. 27

AFDELING C: Hindernisparcours

zie blz. 30

Het examen bestaat uit 3 afdelingen:

Puinzoeken	200 punten
Gehoorzaamheid	50 punten
Hindernisparcours	50 punten
Maximaal te behalen	300 punten

AFDELING A – Puinzoeken

Maximaal te behalen	200 punten
Werkuitvoering	80 punten
Verwijzen van 2 slachtoffers (à 60 punten)	120 punten

Uitwerkingstijd	max. 15 minuten
Terrein	600 m ² tot 800 m ² , verdeeld in één of meerdere niveau's
Slachtoffers	2 slachtoffers

Algemene bepalingen

Twee slachtoffers worden zodanig verstopt dat de hond de slachtoffers niet kan zien of aanraken.

Afleiding: smeulend vuur, lawaai van motoren, hamerslagen, trommels enz., evenals schoten naast het te doorzoeken gebied en zich op het puin bewegende personen.

Kort voordat aanvang van het zoekwerk van de hond en gedurende het hele verloop van het zoeken van de hond wordt het puingebied door meerdere personen kriskras belopen.

De verstopplaatsen moeten tenminste 10 meter uit elkaar liggen. De slachtoffers worden 15 minuten voor aanvang van het zoekwerk van de hond zodanig verstopt dat de hond en de geleider dit niet kunnen zien.

Eerder gebruikte verstopplaatsen moeten ten allen tijde opnieuw gebruikt kunnen worden. Een eerder gebruikte verstopplaats moet open blijven. De slachtoffers moeten uit de verstopplaatsen gehaald worden.

De geleider moet voor het begin van het zoekwerk de manier van verwijzen aan de keurmeester meedelen: blaffen, bringselen of leegverwijzen. Bij leegverwijzen loopt de hond tussen geleider en het slachtoffer heen en weer en brengt zo de geleider rechtstreeks naar het slachtoffer.

De hond mag een kendeke en/of een halsband dragen.

De geleider mag zijn hond pas op het puin volgen nadat de keurmeester hiervoor toestemming heeft gegeven.

Uitvoeringsbepalingen

De geleider wacht met zijn hond uit het zicht tot hij opgeroepen wordt. De geleider zet zijn hond op een hem geschikt lijkende plaats aan, echter niet aan die zijde van het terrein langswaar de slachtoffers het terrein zijn ingegaan. Er dient rekening gehouden te worden met de windrichting.

De hond moet het terrein op aanwijzing van zijn geleider doorzoeken. De arbeidsintensiteit en stuurbaarheid van de hond zullen worden beoordeeld.

De hond moet het slachtoffer overtuigend verwijzen. Bij het verwijzen van het slachtoffer is elke ondersteuning door de geleider en/of het slachtoffer verboden. De hond moet bij het blaffend verwijzen binnen een afstand van maximaal 2 meter rond het slachtoffer blijven, tot zijn geleider bij hem aangekomen is. De geleider moet duidelijk herkennen, waar de geuruittredeplaats voor zijn hond is. Bij het bringselen en het leegverwijzen moet de hond zijn geleider rechtstreeks naar het slachtoffer brengen.

De geleider dient de verwijzing aan de keurmeester te melden en mag zich pas op aanwijzing van de keurmeester naar zijn hond begeven. De slachtoffers worden door helpers geborgen.

Op aanwijzing van de keurmeester wordt het zoekwerk voortgezet. De geleider mag zijn hond opnieuw aanzetten vanaf de vindplaats van het slachtoffer of vanaf de rand van het puingebied en keert zelf terug naar de basislijn.

Het zoekwerk wordt door de keurmeester beëindigd.

Beoordeling

1 ^{ste} foutieve verwijzing	af trek van 40 punten
2 ^{de} foutieve verwijzing	afbreken van het zoekwerk (afdeling A)

Bij het niet vinden van een slachtoffer kan de combinatie niet voor het examen slagen.
Een niet gevonden slachtoffer vermindert de beoordeling van het zoekwerk met 61 punten.

Dit examenonderdeel eindigt met het afmelden van de geleider en het bekend maken van de beoordeling door de keurmeester.

AFDELING B: Gehoorzaamheid

zie blz. 27

AFDELING C: Hindernisparcours

zie blz. 30

Het examen bestaat uit 3 afdelingen:

Puinzoeken	200 punten
Gehoorzaamheid	50 punten
Hindernisparcours	50 punten
Maximaal te behalen	300 punten

AFDELING A – Puinzoeken

Maximaal te behalen	200 punten
Werkuitvoering	80 punten
Verwijzen van 3 slachtoffers (á 40 punten)	
Verwijzen van 4 slachtoffers (á 30 punten)	
Verwijzen van 5 slachtoffers (á 24 punten)	
Verwijzen van 6 slachtoffers (á 20 punten)	120 punten

Uitwerkingstijd	max. 30 minuten voor het zoekwerk bij 3 – 4 slachtoffers –of- max. 40 minuten voor het zoekwerk bij 5 – 6 slachtoffers
Terrein	800 m ² tot 1200 m ² , verdeeld in één of meerdere niveau's
Slachtoffers	3 tot 6 slachtoffers. Binnen een evenement moet het aantal slachtoffers gelijk blijven.

Algemene bepalingen

Drie tot zes slachtoffers worden zodanig verstopt dat de hond de slachtoffers niet kan zien of aanraken.

Afleiding: smeulend vuur, lawaai van motoren, hamerslagen, trommels enz., evenals schoten naast het te doorzoeken gebied en zich op het puin bewegende personen.

Kort voor aanvang van het zoekwerk van de hond en gedurende het hele verloop van het zoeken van de hond wordt het puingebied door meerdere personen kriskras belopen.

De verstopplaatsen moeten tenminste 10 meter uit elkaar liggen. De slachtoffers worden 15 minuten voor het begin van het zoekwerk zodanig verstopt dat de hond en de geleider dit niet kunnen zien.

Gebruikte verstopplaatsen moeten ten allen tijde opnieuw gebruikt kunnen worden. Een eerder gebruikte verstopplaats moet open blijven. De slachtoffers moeten niet uit de verstopplaatsen gehaald worden.

De geleider moet voor het begin van het zoekwerk de manier van verwijzen aan de keurmeester meedelen: blaffen, bringselen of leegverwijzen. De hond mag een kendeke en/of een halsband dragen. Bij leegverwijzen loopt de hond tussen geleider en het slachtoffer heen en weer en brengt zo de geleider rechtstreeks naar het slachtoffer.

De geleider mag zijn hond pas op het puin volgen nadat de keurmeester hiervoor toestemming heeft gegeven.

Uitvoeringsbepalingen

De geleider wacht met zijn hond uit het zicht tot hij opgeroepen wordt. De geleider zet zijn hond op een hem geschikt lijkende plaats aan, echter niet aan die zijde van het terrein langswaar de slachtoffers het terrein zijn ingegaan. Er dient rekening gehouden te worden met de windrichting.

De hond moet het terrein op aanwijzing van zijn geleider doorzoeken. De arbeidsintensiteit en stuurbaarheid van de hond zullen worden beoordeeld.

De hond moet het slachtoffer overtuigend verwijzen totdat zijn geleider bij hem aangekomen is. Bij het verwijzen van het slachtoffer is elke ondersteuning door de geleider en/of het slachtoffer verboden. De hond moet bij het blaffend verwijzen binnen een afstand van maximaal 2 meter rond het slachtoffer blijven. De geleider moet duidelijk herkennen, waar de geuruittredeplaats voor zijn hond is. Bij het bringselen en leegverwijzen moet de hond zijn geleider rechtstreeks naar het slachtoffer brengen.

De geleider dient de verwijzing aan de keurmeester te melden en mag zich pas op aanwijzing van de keurmeester naar zijn hond begeven. De slachtoffers worden door helpers geborgen nadat de keurmeester hiervoor toestemming heeft gegeven.

Op aanwijzing van de keurmeester wordt het zoekwerk voortgezet. De geleider mag zijn hond opnieuw aanzetten vanaf de vindplaats van het slachtoffer of vanaf de rand van het puingebied en keert zelf terug naar de basislijn.

Het zoekwerk wordt door de keurmeester beëindigd.

Beoordeling

1 ^{ste} foutieve verwijzing	af trek van 40 punten
2 ^{de} foutieve verwijzing	afbreken van het zoekwerk (afdeling A)

Bij het niet vinden van een slachtoffer kan de combinatie niet voor het examen slagen.

Een niet gevonden slachtoffer vermindert de beoordeling van het zoekwerk met 61 punten.

Dit examenonderdeel eindigt met het afmelden van de geleider en het bekend maken van de beoordeling door de keurmeester.

AFDELING B: Gehoorzaamheid

zie blz. 27

AFDELING C: Hindernisparcours

zie blz. 30

GEHOORZAAMHEID VOOR EXAMENS

SPEUREN	RH-SP	A EN B
VLAKTEREVIEREN	RH-V	A EN B
PUINZOEKEN	RH-P	A EN B

AFDELING B – Gehoorzaamheid

Maximaal te behalen		50 punten
Oefening 1	vrij volgen	10 punten
Oefening 2	zitoefening	5 punten
Oefening 3	afliggen met voorroepen	5 punten
Oefening 4	staan met voorroepen	5 punten
Oefening 5	apporteren over de grond	5 punten
Oefening 6	kruipen van de hond	5 punten
Oefening 7	vooruit sturen met afliggen	5 punten
Oefening 8	afliggen met afleiding	10 punten

Algemene bepalingen

De keurmeester bepaalt of de gehoorzaamheidsoefeningen groepsgewijs (maximaal 3 honden) of individueel worden afgenomen.

De aan- en afmelding bij de keurmeester gebeurt aangeliijnd. Toegestaan zijn alleen een lijn en een halsketting met grote schakels.

De keuze van het bevel voor uitvoeren van een oefening is aan de geleider, dit moet echter een kort bevel zijn.

De hond moet de oefeningen vrolijk en snel uitvoeren. Elke oefening begint en eindigt met de basispositie. In de basispositie zit de hond dichtbij en recht aan de linkerzijde van de geleider, zodanig dat de schouder van de hond aansluit aan de knie van de geleider. Op teken van de keurmeester begint de oefening. Alle volgende oefeningen, zoals wendingen, halthouden, tempowisselingen etc. worden zonder teken van de keurmeester uitgevoerd. Het is de geleider toegestaan deze aanwijzingen aan de keurmeester of examenleider te vragen. Het schema voor het vrij volgen (zie aanhangsel) moet daarbij aangehouden worden. De groep moet uit tenminste vier personen bestaan, inclusief de geleider van de liggende hond, waarvan één persoon een aangeliijnde hond bij zich heeft. De groep moet door elkaar heen bewegen. De geleider moet 1 x halthouden. Na het bevel voor "voet" vanuit het voorzitten, mag de hond voor of dicht achter de geleider om draaien om de basispositie in te nemen.

De volgorde van de oefeningen 1 t/m 6 wordt voor het begin van het werk door het lot bepaald en moeten in die volgorde door het team uitgevoerd worden.

Het motorlawaai kan gedurende het gehele examen plaatsvinden; de twee schoten (kaliber 6 – 9 mm.) bij elke oefening, met uitzondering van vooruit sturen met afliggen.

De hond moet zich onverschillig tonen ten aanzien van het schieten. Toont de hond zich schot- of lawaaischuw dan zal hij onmiddellijk van het examen worden uitgesloten. Toont de hond zich bij het schieten opgewonden, dan is dat foutief, maar leidt niet tot uitsluiting, mits de hond in de hand van de geleider staat. Het volle puntenaantal kan alleen worden gegeven aan de hond die zich bij het schieten en lawaai onverschillig gedraagt. Agressieve en angstige honden worden van verdere deelname aan het examen uitgesloten.

Uitvoeringsbepalingen

1. Vrij volgen

10 punten

Een mondeling bevel voor "volgen".

Het bevel voor "volgen" is toegestaan bij het vertrek en bij verandering van tempo. Vanuit de basispositie moet de hond op het bevel voor "volgen" van de geleider, deze opmerkzaam, vrolijk en in een rechte lijn volgen, met het schouderblad steeds ter hoogte van de linkerknie van de geleider. Bij het halthouden moet de hond zelfstandig, snel en recht gaan zitten.

Voordringen, achter blijven, zijwaarts afwijken van de hond evenals lichaamshulp van de geleider gedurende de wendingen is foutief.

Bij het begin van de oefening loopt de geleider met zijn hond 50 passen, zonder halt te houden, rechtdoor. Na de keerwending en na 10 à 15 passen moet de geleider de looppas en de langzame pas tonen (telkens tenminste 10 passen). De overgang van looppas naar langzame pas dient zonder overgang in gewone pas te gebeuren.

In normale pas zijn vervolgens één linkse hoek, één rechtse hoek en één keerwending uit te voeren. Het halthouden dient tweemaal in normale pas te worden getoond. Aan het einde van de oefening gaat de geleider met zijn hond op aanwijzing van de keurmeester door een bewegende groep waarbij tenminste éénmaal halt wordt gehouden.

2. Zit uit beweging

5 punten

Een bevel voor "volgen" en "zitten".

Vanuit de basispositie gaat de geleider met zijn vrij volgende hond rechtdoor. Na 10 à 15 passen moet de hond op mondeling bevel of gebaar voor "zitten" snel gaan zitten, zonder dat de geleider zijn pas veranderd of omkijkt. Na tenminste 30 passen blijft de geleider staan en draait zich onmiddellijk om naar zijn rustig zittende hond. Op aanwijzing van de keurmeester gaat de geleider naar zijn hond terug en neemt de basispositie in.

3. Afleggen met voorroepen

5 punten

Een bevel voor "volgen", "afleggen", "hierkomen" en "in basispositie gaan".

Vanuit de basispositie gaat de geleider met zijn vrij volgende hond rechtdoor. Na 10 à 15 passen moet de hond op een mondeling bevel of gebaar voor "afleggen" snel gaan liggen, zonder dat de geleider zijn pas veranderd of omkijkt. Na tenminste 30 passen blijft de geleider staan en draait zich onmiddellijk om naar zijn rustig liggende hond. Op aanwijzing van de keurmeester geeft de geleider een mondeling bevel of gebaar voor "hierkomen". De hond moet snel, vrolijk en onmiddellijk komen en recht midden voor de geleider gaan zitten. Op een mondeling bevel of gebaar voor "in basispositie gaan" moet de hond de basispositie innemen.

4. Staan blijven met voorroepen

5 punten

Een bevel voor "volgen", "staan blijven", "hierkomen" en "in basispositie gaan".

Vanuit de basispositie gaat de geleider met zijn vrij volgende hond rechtdoor. Na 10 à 15 passen moet de hond op mondeling bevel of gebaar voor "staan blijven" onmiddellijk stil blijven staan, zonder dat de geleider zijn pas veranderd of omkijkt. Na tenminste 30 passen in rechte lijn blijft de geleider staan en draait zich onmiddellijk om naar zijn rustig staande hond. Op aanwijzing van de keurmeester geeft de geleider mondeling bevel of gebaar voor "hierkomen". De hond moet snel, vrolijk en onmiddellijk komen en recht midden voor de geleider gaan zitten. Op een mondeling bevel of gebaar voor "in basispositie gaan" moet de hond de basispositie innemen.

5. Apporteren over de grond

5 punten

Een bevel voor "apporteren", "afgeven", "in basispositie gaan".

Vanuit de basispositie werpt de geleider een gebruiksvoorwerp, dat hij bij zich heeft, ongeveer 10 passen ver weg. Het bevel voor "brengen" mag pas gegeven worden op het moment dat het voorwerp stil ligt. De vrij naast de geleider zittende hond moet op een mondeling bevel of gebaar voor "apporteren" snel naar het voorwerp toe lopen, dit onmiddellijk opnemen en het snel naar zijn geleider terug brengen. De hond moet dicht voor de geleider gaan zitten en het voorwerp zo lang vasthouden totdat de geleider, na een korte pauze, met het mondeling bevel voor "afgeven" hem het voorwerp afneemt. Met een mondeling bevel of gebaar voor "basispositie" moet de hond de basispositie innemen. De geleider mag gedurende het gehele verloop van deze oefening de basispositie niet verlaten.

6. Kruipen van de hond

5 punten

Een bevel voor "afleggen" en "in basispositie gaan", evenals meerdere bevel's tijdens het kruipen voor "kruipen".

Vanuit de basispositie geeft de geleider zijn hond een mondeling bevel of gebaar voor "afleggen", waarop de hond meteen moet gaan liggen. Op aanwijzing van de keurmeester laat de geleider zijn hond over een afstand van 10 meter kruipen. Tijdens het kruipen zijn meerdere mondeling bevelen of gebaren toegestaan. Elk aanraken van de hond is foutief. De geleider mag langzij meegaan óf kruipen. Aan het eind van de afstand blijft de hond afliggen. Op teken van de keurmeester laat de geleider zijn hond de basispositie innemen.

7. Vooruitsturen met afliggen

5 punten

Een bevel voor "vooruitsturen", "afleggen" en "zitten".

Op aanwijzing van de keurmeester gaat de geleider vanuit de basispositie met zijn vrij volgende hond in de hem aangewezen richting. Na 10 à 15 passen geeft de geleider het mondeling bevel voor "vooruitsturen" en blijft staan. Een gelijktijdig éénmalig opheffen van de arm is daarbij toegestaan. De hond moet zich in snel tempo ca. 40 pas in de aangegeven richting lopen. Op het mondeling bevel voor "afleggen" moet de hond onmiddellijk gaan liggen. Op aanwijzing

van de keurmeester gaat de geleider naar de hond en plaatst zich rechts naast de hond. Met een mondeling bevel of gebaar voor "zitten" neemt de hond de basispositie in.

8. Afliggen met afleiding

10 punten

Een bevel voor "afliggen" en "zitten".

Voor aanvang van de afdeling B van een of meerdere andere honden legt de geleider zijn hond met een mondeling bevel of gebaar voor "afliggen" op een hem door de keurmeester aangewezen plaats af. Zonder achterlating van enig voorwerp gaat de geleider tenminste 40 passen weg van de hond en blijft met het gezicht naar de hond, rustig staan. De hond moet zonder beïnvloeding van de geleider rustig blijven liggen, terwijl de andere hond de oefeningen 1 t/m 6 uitvoert. Tijdens oefening 1 van de andere hond gaat de geleider mee in de groep. Na oefening 1 gaat de geleider weer zelfstandig naar zijn oorspronkelijke plaats terug. Op aanwijzing van de keurmeester gaat de geleider naar zijn hond en plaatst zich aan zijn rechterzijde. Op aanwijzing van de keurmeester geeft de geleider het mondeling bevel voor "zitten". De hond moet snel en recht in de basispositie gaan zitten.

Dit examenonderdeel eindigt met het afmelden van de geleider en het bekend maken van de beoordeling door de keurmeester.

HINDERNISPARCOURS VOOR EXAMENS

SPEUREN

RH-SP

A EN B

VLAKTREVIËREN

RH-V

A EN B

PUINZOEKEN

RH-P

A EN B

AFDELING C – Hindernisparcours

Maximaal te behalen		50 punten
Oefening 1	beweegbare vatenbrug	5 punten
Oefening 2	wip	5 punten
Oefening 3	horizontaal geplaatste ladder	10 punten
Oefening 4	breedtesprong	5 punten
Oefening 5	tunnel	5 punten
Oefening 6	lopen over onaangename materialen	5 punten
Oefening 7	dirigeren op afstand	10 punten
Oefening 8	dragen en doorgeven van de hond	5 punten

Algemene bepalingen

De aan- en afmelding bij de keurmeester gebeurt aangeliënd. Toegestaan zijn alleen een lijn en een halsketting met grote schakels.

De keuze voor het bevel voor het uitvoeren van een oefening is aan de geleider, het moet wel een kort mondeling bevel of gebaar zijn.

Elke oefening begint en eindigt met de basispositie.

Overall waar op of na een hindernis een positie wordt verlangd, is het aan de geleider om te bepalen of hij de hond laat zitten, liggen of staan.

Alle toestellen zijn zodanig vorm te geven dat geen gevaar voor verwonding van de hond bestaat.

Het schema voor opstelling van de toestellen bij het dirigeren op afstand (zie aanhangsel) moet aangehouden worden.

Uitvoeringsbepalingen

1. Beweegbare vatenbrug

5 punten

Hindernis 2 even grote vaten met een diameter van ca. 0,4 m.; Houten plank lengte ca. 4 m.; breedte ca. 0,3 m.

Een bevel voor “op springen”, “blijven”, “verder gaan” en “basispositie innemen”.

De geleider neemt met zijn hond op passende afstand voor de hindernis de basispositie in.

Op een mondeling bevel en gebaar voor “op springen” moet de hond op de vatenbrug springen en op de eerste helft van de vatenbrug op een mondeling bevel en gebaar voor “blijven” halthouden. Op aanwijzing van de keurmeester gaat de geleider naar de hond, geeft ter hoogte van de hond het bevel voor “verder gaan” en gaat met zijn hond verder tot het einde van de brug en laat de hond daar afspringen. Op een mondeling bevel of gebaar voor “basispositie innemen” moet de hond de basispositie innemen.

De hond moet over de hele lengte van de plank lopen zonder angst of neiging tot springen te tonen.

2. Wip

5 punten

Hindernis houten plank, lengte ca. 4 m., breedte 0,30 m.; het middelpunt op een hoogte van ca. 0,40 – 0,50 m.

Een bevel voor “op lopen tot voorbij het kantelpunt”, “verder gaan”, “basispositie innemen”.

De geleider neemt met zijn hond op passende afstand voor de hindernis de basispositie in.

Op een mondeling bevel en gebaar voor “op lopen tot voorbij het kantelpunt” moet de hond tot het omslagpunt van de wip gaan, de plank laten kantelen en zelfstandig blijven staan. Op aanwijzing van de keurmeester gaat de geleider naar zijn hond en geeft, ter hoogte van de hond, het bevel voor “verder gaan” en gaat met zijn hond verder naar het einde van de wip en verlaat deze.

Nadat de hond de wip heeft doen kantelen mag de geleider naast het toestel meelopen, echter zonder de hond te helpen.

De geleider mag noch de hond noch het toestel aanraken. Aan het einde van de wip neemt de geleider zijn hond met een mondeling bevel of gebaar voor “basispositie innemen” de basispositie in.

De hond moet over de wip gaan zonder angst of neiging tot springen te tonen.

3. Horizontaal geplaatste ladder

10 punten

Hindernis houten ladder op twee ca. 0,50 m. hoge steunen, lengte ca. 4 m., breedte ca. 0,5 m.
Afstand tussen de sporten 30 cm., breedte van de sporten 5 cm., met oploopplank

Een bevel voor “over de ladder lopen” en voor “basispositie innemen”.

De geleider neemt met zijn hond op passende afstand voor de hindernis de basispositie in. Op een mondeling bevel en gebaar voor “over de ladder lopen” loopt de hond via de oploop over de ladder tot aan de laatste sport. Hier wordt de hond er door de geleider afgetild en neemt op een mondeling bevel of gebaar voor “basispositie innemen”, neemt de hond de basispositie in. De hond moet over de sporten lopen en niet over de zijkanen. De geleider mag naast de ladder ter hoogte van de hond meelopen, zonder de ladder of de hond aan te raken.

4. Breedtesprong

5 punten

Hindernis sloot, springtoestel enz. sprongbreedte 1,50 m., hoogte 0,30 m., breedte 1,0 m.

Een bevel voor “springen”, “blijven” en “basispositie innemen”.

De geleider neemt met zijn hond op passende afstand voor de hindernis de basispositie in. Op een mondeling bevel en gebaar voor “springen” moet de hond over de hindernis springen. Na de sprong moet de hond op een mondeling bevel en gebaar voor “blijven” halhouden. Op aanwijzing van de keurmeester gaat de geleider naar zijn hond en neemt met een mondeling bevel of gebaar voor de “basispositie innemen”, de basispositie in.

5. Tunnel

5 punten

Hindernis Tunnel ca 0,50 m. diameter, ca. 3 meter lengte.

Een bevel voor “kruipen”, “blijven” en “basispositie innemen”.

De geleider neemt met zijn hond op passende afstand voor de hindernis de basispositie in.

Op een mondeling bevel en gebaar voor “kruipen” moet de hond door de tunnel kruipen. Nadat de hond de tunnel verlaten heeft, moet hij op een mondeling bevel of gebaar voor “blijven” halhouden. Op aanwijzing van de keurmeester gaat de geleider naar zijn hond en neemt met een mondeling bevel of gebaar voor “basispositie innemen” de basispositie in.

6. Lopen over onaangename materialen

5 punten

Hindernis op een oppervlakte van ca. 3 x 3 meter dienen onaangename materialen te worden verspreid, bijvoorbeeld met stenen ondersteunde metalen platen, bouwstaal hekken, folie, puin en vergelijkbaar materiaal.

Een mondeling bevel voor "volgen".

De geleider neemt met zijn hond voor de hindernis de basispositie in. Met het bevel voor "volgen" betreedt de geleider de hindernis en gaat met zijn vrij aan de voet volgende hond eenmaal heen en eenmaal terug, waarbij bij het teruglopen eenmaal halt wordt. Na het verlaten van de oppervlakte neemt de geleider met zijn hond op een mondeling bevel of gebaar voor "basispositie innemen" de basispositie in.

7. Dirigeren op afstand

10 punten

Hindernis 1 gemarkeerd gebied en 3 gemarkeerde punten met een afstand van ca. 40 meter. (pallet, vaten of dergelijke, hoogte maximaal 0,6 m.).

Bevel voor "naar de markering lopen", "blijven", "naar de gemarkeerde punten lopen", "opspringen", "hierkomen", "basispositie innemen".

De geleider neemt met zijn hond bij het beginpunt de basispositie in. Op aanwijzing van de keurmeester stuurt de geleider zijn hond, zonder zijn positie te veranderen, met een mondeling bevel en gebaar voor "naar de markering lopen" naar een op ca. 20 meter afstand gelegen duidelijk gemarkeerd gebied.

De geleider geeft de hond als hij dit gebied bereikt heeft, een mondeling bevel en gebaar voor "blijven". Op verdere aanwijzing van de keurmeester stuurt de geleider zijn hond, zonder zijn positie te veranderen, met een mondeling bevel en gebaar voor "naar de gemarkeerde punten lopen" naar het eerste aangewezen punt. Op een mondeling bevel en gebaar voor "opspringen" moet de hond op het toestel springen en daar blijven. De geleider stuurt zijn hond vervolgens naar het volgende punt, waar de hond eveneens op moet springen en blijven. Hetzelfde geldt voor het derde aangewezen punt. De volgorde van de verplaatsingen worden bij het begin van de oefening door de keurmeester bepaald. Vanaf het derde punt wordt de hond met een mondeling bevel en gebaar voor "hierkomen" naar zijn geleider teruggeroepen en moet dicht voor deze gaan zitten. Op het mondeling bevel of gebaar voor "basispositie innemen" moet de hond de basispositie innemen.

8. Dragen en doorgeven

5 punten

Een bevel voor "hierkomen" en "basispositie innemen".

De geleider of een andere persoon tilt de hond van de grond of van een verhoging (b.v. dirigeertoestel), de hond wordt dan ca. 10 meter gedragen en aan een tweede persoon of aan de geleider doorgegeven. Deze tweede persoon draagt de hond eveneens ca. 10 meter en zet hem dan op de grond.

Op aanwijzing van de keurmeester roept de geleider zijn hond bij zich. De hond neemt **meteen** de basispositie in. Indien de geleider de persoon is die de hond overneemt, dan moet de hond nadat hij op de grond is gezet, blijven tot de geleider ca. 10 meter verwijderd is. Dan roept de geleider zijn hond bij zich. De hond neemt **meteen** de basispositie in. De hond mag zich noch tegenover de geleider noch tegen andere personen agressief gedragen.

Dit examenonderdeel eindigt met het afmelden van de geleider en het bekend maken van de beoordeling door de keurmeester.

Afkortingen

FCI Fédération Cynologique Internationale
IRO International Rescue Dog Organisation

Aanhangsel

Uitzonderingen voor kleine honden tot 35 cm. schofthoogte

De schofthoogte van de hond wordt vastgesteld door de keurmeester en in het werkboekje vermeld.

Voor honden met een schofthoogte van maximum 35 cm. kunnen de volgende afmetingen in het hindernisparcours gebruikt worden:

Horizontale ladder:

Breedte ca. 0,30 meter, afstand tussen de sporten 0,20 meter.

Breedtesprong:

Breedte 1,50 meter, hoogte 0,15 meter, diepte 0,50 meter.

Tunnel:

Kruipgang ca. 30 cm. doorsnee, lengte 3 meter, met een hoek

Dirigeren op afstand:

Afstand tussen de 3 dirigeertoestellen 20 meter.

Loopschema vrij volgen

BP: Basispositie

————— : normale pas

----- : snelle pas

----- : trage pas

LH: Linkse hoek

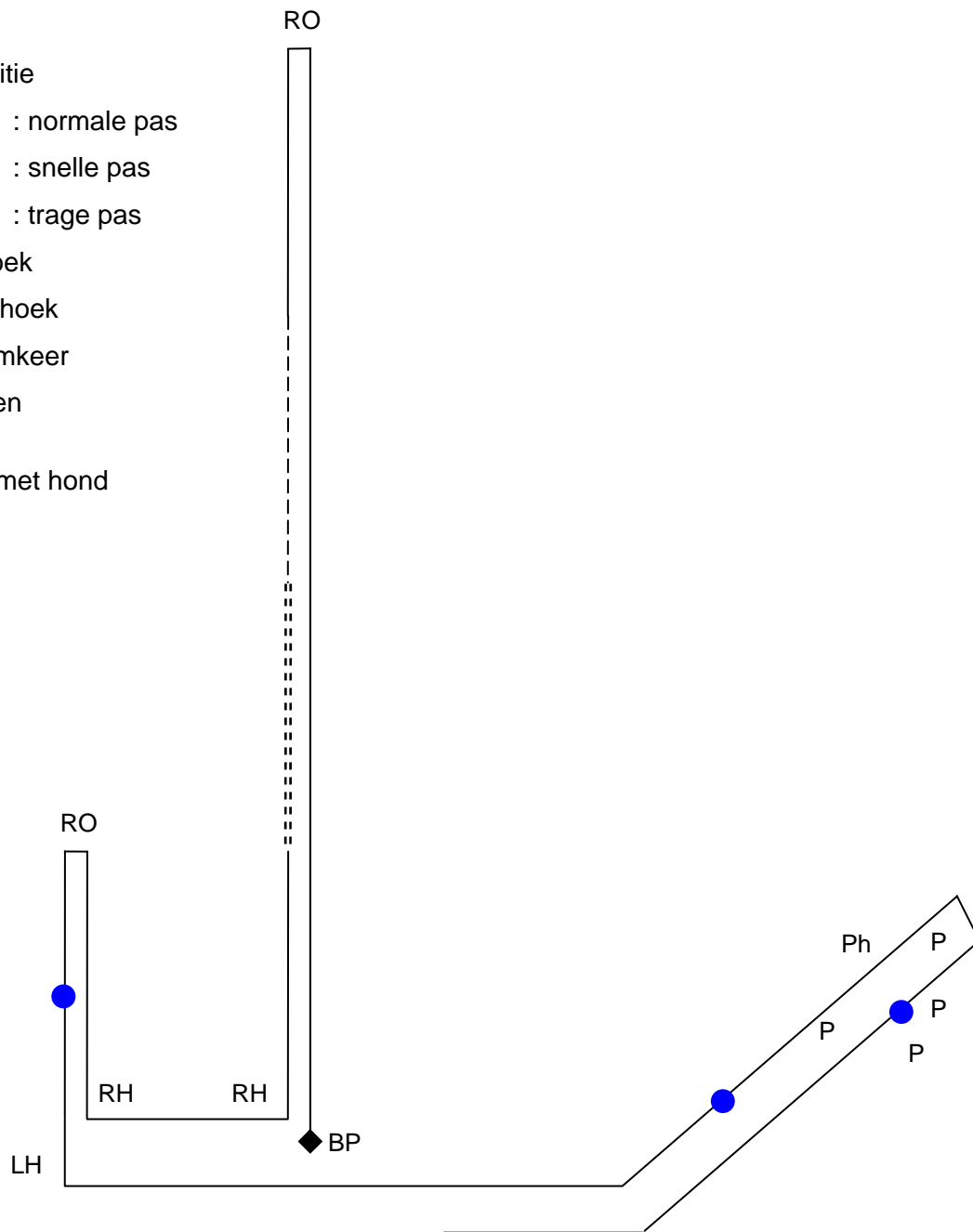
RH: Rechtse hoek

RO: Rechtsomkeer

●: Halthouden

P: Persoon

Ph: Persoon met hond



Dirigieren

